

РЕТЛЯНСЛЯТОР ДЛЯ СМАРТ ОПТИМАЙЗЕРА HS4-A-M

ПОСІБНИК КОРИСТУВАЧА

Vision AO-2024/2/26

Інструкція зі встановлення

Copyright: Zhejiang Hiitio New Energy Co., Ltd

Відповідний зміст цього посібника не можна поширювати, копіювати або передавати третім особам без дозволу компанії Zhejiang Hiitio New Energy Co, Ltd, а також завантажувати на сторонні платформи, такі як загальнодоступні мережі.

Торгова марка HIITIO

Торгова марка належить компанії Zhejiang Hiitio New Energy Co., Ltd.

Усі інші торгові марки або зареєстровані торгові марки, згадані в цьому посібнику, належать їх власникам.

Ліцензія на програмне забезпечення

Забороняється використовувати будь-яку частину або всі дані, що містяться в мікропрограмі або програмному забезпеченні, розробленому нашою компанією, в комерційних цілях будь-яким способом.

Забороняється декомпілювати або виконувати інші операції, які пошкоджують оригінальний код у програмному забезпеченні, розробленому нашою компанією.

Про цей посібник

Цей документ в основному описує функціональні характеристики, електричні параметри, структуру виробу та інший зміст смарт-оптимізатора.

Зображення в цій статті наведені лише для ознайомлення.

Сфера застосування

Цей посібник призначений в основному для таких продуктів:

- Ретранслятор Zigbee (версія WiFi: HS4-A-M)
- Якщо не вказано інше, надалі вони позначаються як «ретранслятор».

Даний посібник призначено для кваліфікованого персоналу:

- Менеджер з продажу обладнання сонячної енергетики
- Інженер технічної підтримки
- Інженер з технічного обслуговування

Рекомендації щодо використання посібника

- Уважно прочитайте посібник перед використанням виробу та зберігайте його в легкодоступному місці.
- Зміст посібника буде постійно оновлюватися та доповнюватися, але можливі незначні розбіжності. Якщо у вас виникли запитання або пропозиції щодо цього продукту, будь ласка, зв'яжіться з нами.

Зміст

Інструкція з встановлення:	1
1. Вступ	4
1.1 Опис продукту	4
1.2 Характеристики пристрою	4
2. Опис інтерфейсу	4
2.1 Схема підключення	4
2.2 Розташування інтерфейсу (версія 4G не має порту RJ45).....	5
2.3 Опис інтерфейсів	5
2.3.1 Порт кнопки швидкого відключення.....	5
2.3.2 Інтерфейс кнопки швидкого відключення.....	5
2.3.3 Порт RS485	6
2.3.4 Інтерфейс RS485	6
2.3.5 Порт DC 12 В	6
2.3.6 Порт DC 12 В.....	6
2.3.7 Інтерфейс RJ45 (версія 4G не має порту RJ45).....	6
3. Кнопки та колір індикатора.....	7
3.1 Розташування кнопок та індикаторів	7
3.2 Опис кнопок та індикаторів	7
3.2.1 Кнопки.....	7
3.2.2 Індикатор 1.....	7
3.2.3 Індикатор 2.....	7
4. Розпаковка та зберігання.....	8
4.1 Розпаковка та перевірка.....	8
4.2 Комплект постачання.....	8
4.3 Зберігання ретранслятора.....	8
5. Встановлення.....	9
5.1 Підготовка.....	9
5.2 Вибір підходящого місця	9
5.3 Монтаж.....	9
5.4 Задня панель ретранслятора.....	9
5.5 Підключення мережевого кабелю (не потрібно для версії 4G)	10
5.6 Стаціонарний ретранслятор.....	10

1. Вступ

1.1 Опис пристрою

Продукти серії HS4-A-M – це продукти для збору даних від Hiitio. Вони використовують бездротову технологію 2.4G для збору інформації та даних від локальних оптимізаторів і надсилають дані на хмарну платформу за допомогою методів зв'язку Ethernet, WiFi або 4G.

За допомогою Zigbee користувачі можуть отримувати дані на рівні компонентів і сигнали тривоги, а також здійснювати віддалене і локальне вимкнення. Віддалена експлуатація та обслуговування фотоелектричних систем можуть бути здійснені в будь-який час і в будь-якому місці на платформі даних.

1.2 Характеристики пристрою

- Сумісність і стабільність

Завантаження даних через Ethernet або WiFi, підтримка RS485 з зовнішніми пристроями.

- Розумні операції

Реалізуйте функції моніторингу та управління на рівні компонентів, імітуйте реальну схему розташування компонентів, динамічно відображайте їхній стан.

- Моніторинг другого рівня

Кожні 60 секунд збираються параметри компонентів і виконується аналіз аномалій в реальному часі.

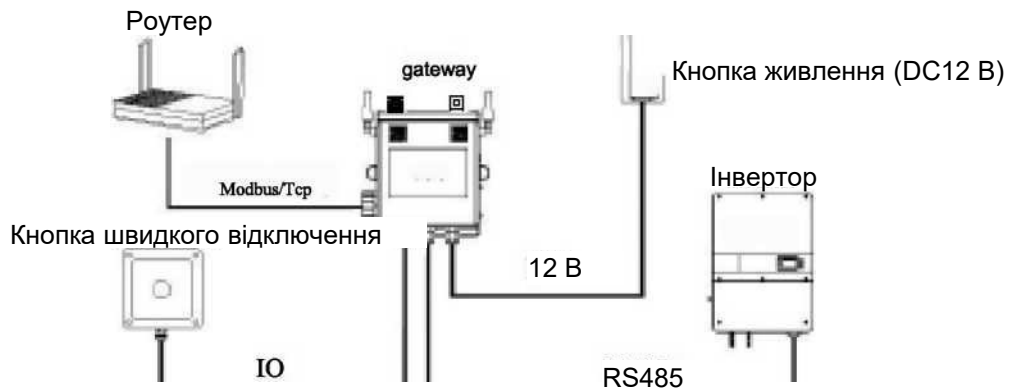
- Швидке вимкнення

Швидке вимкнення за допомогою локальної кнопки або через застосунок.

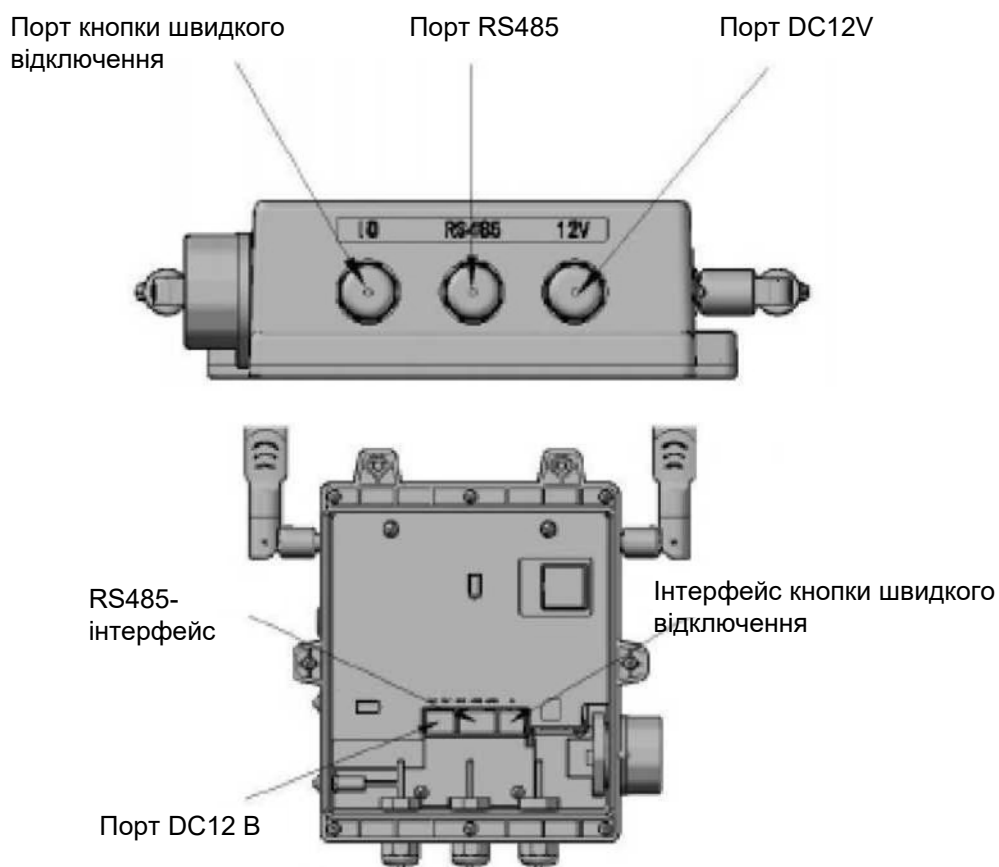
2. Інтерфейс

2.1 Схема підключення





2.2 Розташування інтерфейсу (версія 4G не має порту RJ45)



2.3 Опис інтерфейсу

2.3.1 Порт кнопки швидкого відключення

Підключіть кабельний вхід кнопки швидкого відключення (якщо кнопка швидкого відключення відсутня, її не можна підключити), кабельний інтерфейс можна підключити до кабелю діаметром 3-6,5 мм.

2.3.2 Інтерфейс кнопки швидкого відключення

Підключіть кнопку швидкого відключення, тип порту IO – DI. Якщо подається замкнутий сигнал, виконується швидке відключення.

Якщо подається розімкнутий сигнал, швидке відключення скасовується.

Спосіб підключення показано на наведеній нижче схемі.



2.3.3 Порт RS485

Підключіть вхід кабелю пристрою RS485, і до кабельного інтерфейсу можна підключити кабель діаметром 3-6,5 мм. Наразі підтримується доступ до даних інвертора (без доступу до пристрою RS485 його можна відключити).

2.3.4 Інтерфейс RS485

Порт RS485 можна відрізнити від RS485A, RS485B і GND. Під час підключення він повинен бути вирівняний з RS485A, RS485B і GND інвертора. Виробник, специфікація моделі та протокол зв'язку інвертора повинні бути надіслані спеціалісту післяпродажного обслуговування. Користувач не може бачити дані інвертора, поки не додасть їх.

2.3.5 Порт DC 12 В

Вхід для кабелю живлення DC 12 В, кабельний інтерфейс для підключення кабелю діаметром 3-6,5 мм.

2.3.6 Порт DC 12 В

Забезпечте стабільне електроживлення ретраслятора, звертайте увагу на позитивні та негативні електроди під час доступу, інакше це призведе до того, що пристрій не працюватиме.

2.3.7 Інтерфейс RJ45 (версія 4G не має порту RJ45)

Забезпечує стабільний мережевий інтерфейс для ретраслятора

3. Кнопки та колір індикатора

3.1 Розташування кнопок та індикаторів



3.2 Опис кнопок та індикаторів

3.2.1 Кнопки

Функція розподілу точок доступу та перезапуску ретраслятора

Номер	Рішення	Статус ретраслятора
1	Утримуйте протягом 310 секунд	Відкрита мережа розподілу точок доступу
2	Тривале натискання >10с	Перезавантаження ретранслятора

3.2.2 Індикатор 1

Індикатор стану мережі ретранслятора, і стан ретранслятора показано в таблиці нижче:

Номер	Статус індикатора	Статус ретраслятора
1	Мерехтить	Не вдається підключитися до сховища
2	Світиться	Зазвичай підключається до сервера IoT і блимає, коли ви отримуєте повідомлення від сервера
3	Повільно мерехтить	Мережа розподілу точок доступу

3.2.3 Індикатор 2

Номер	Статус індикатора	Статус ретраслятора
1	Завжди світиться	Нормальне живлення
2	Постійно згасає	Ненормальне живлення

4. Розпаковка та зберігання

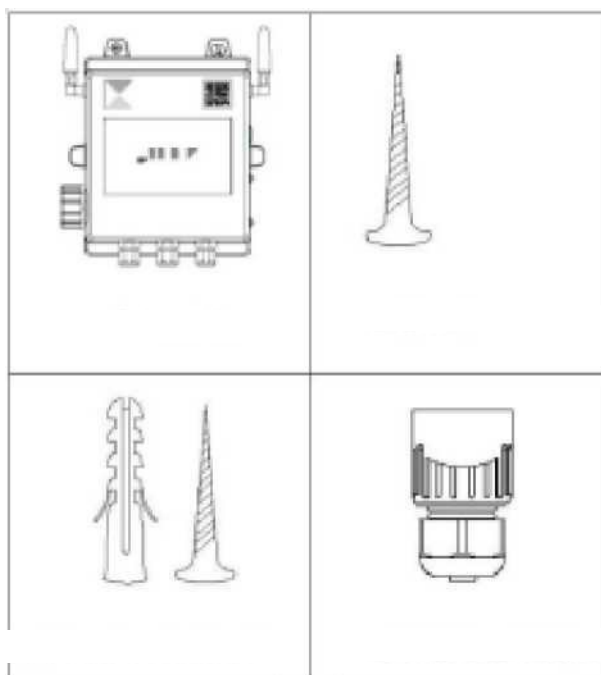
4.1 Розпаковка та перевірка

Ретранслятор був повністю протестований і перевірений після виробництва, але пошкодження все одно можуть виникнути під час транспортування, будь ласка, перевірте продукцію перед тим, як перейти до монтажних робіт.

- Перевірте упаковку на наявність пошкоджень.
- Перевірте комплектацію та відповідність товару замовленню згідно з пакувальним листом.
- Розпакуйте та перевірте справність внутрішнього обладнання.
- У разі виявлення будь-яких пошкоджень, будь ласка, зв'яжіться з транспортною компанією або безпосередньо з компанією-виробником і надайте фотографії пошкоджень.

Будь ласка, не викидайте оригінальну упаковку обладнання.

4.2 Комплект постачання



4.3 Зберігання ретранслятора

- Якщо ви не використовуєте ретранслятор, зберігайте його в умовах: температура зберігання 20°C-55°C, відносна вологість повітря 0-95%, за відсутності конденсату.
- Якщо ретранслятор зберігається від півроку і більше, прилад потрібно протестувати (тестування повинен виконувати кваліфікований персонал), безпосередньо перед введенням в експлуатацію.

5. Встановлення

5.1 Підготовка

- Наявне стандартне живлення DC 12 В
- Надійне підключення до широкосмужової мережі (не потрібно для версії 4G)
- Маршрутизатор з інтерфейсом Ethernet (не потрібен для версії 4G)
- Встановлено застосунок Flywheel Intelligent Photovoltaic

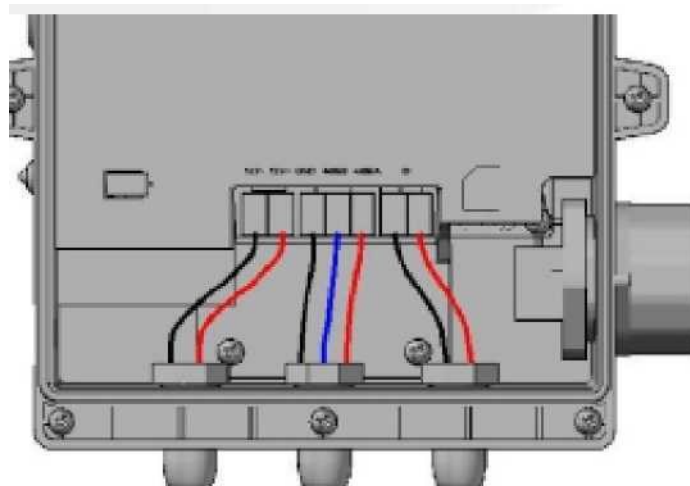
5.2 Виберіть місце розташування

- Виберіть положення якомога ближче до фотоелектричних модулів, бажано на відстані <30 м від фотоелектричних модулів;
- Ретранслятор може бути безпосередньо встановлений на зовнішній стіні, якщо вам потрібно покласти його в коробку, використовуйте пластикову коробку. Не встановлюйте його в металеву коробку, це впливає на функцію зв'язку!

5.3 Монтаж

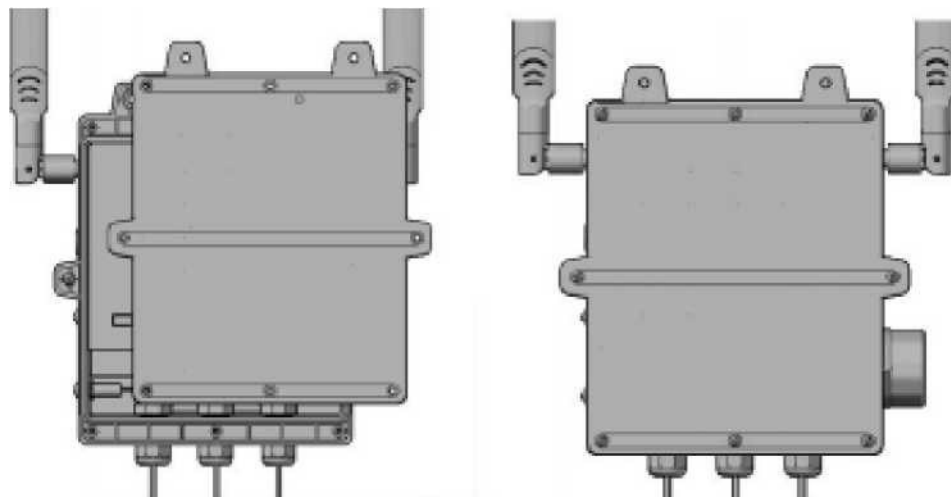
Відповідно до ситуації з доступністю проекту на місці, надійно підключіть відповідні кабелі входу/виходу, RS485 і DC 12 В зправа наліво.

Підключення показано на схемі нижче:



5.4 Задня панель ретранслятора

Використовуйте відповідні гвинти, щоб закріпити задню панель (примітка: використовуйте 8 гвинтів і затягніть їх, інакше це вплине на водонепроникність).



5.5 Підключення мережевого кабелю (не потрібно для версії 4G)

Використовуючи відповідний водонепроникний роз'єм RJ45, виконайте нижченаведені кроки для роботи:



Відкрутіть нижню кришку водонепроникної вилки



Вставте мережевий кабель у нижню кришку



Обтисніть мережевий кабель обтискними кліщами



Проведіть мережевий кабель через водонепроникний роз'єм



Закрутіть верхню частину коннектора



Підключіть до гнізда ретранслятора

5.6 Стаціонарний ретранслятор

Рівень захисту ретранслятора – IP65, що може повністю запобігти потраплянню пилу та бризок води, але його не можна занурювати у воду;

Рекомендується використовувати стаціонарний ретранслятор для встановлення на стіні, при цьому відстань від найближчого компонента повинна бути <30